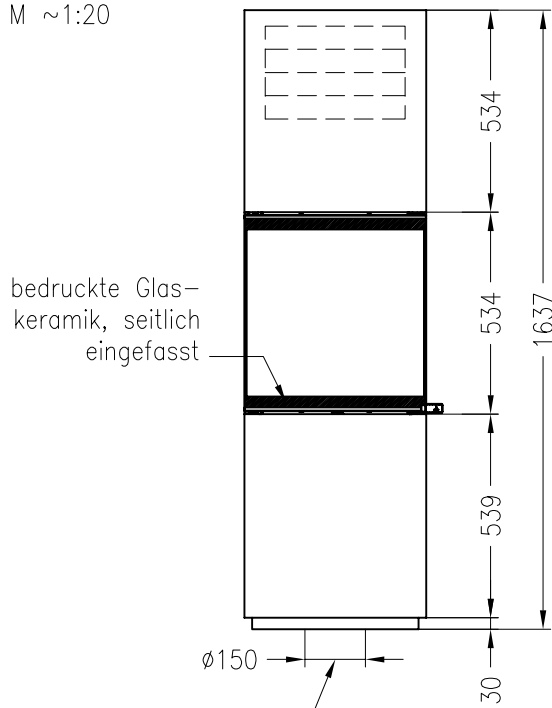
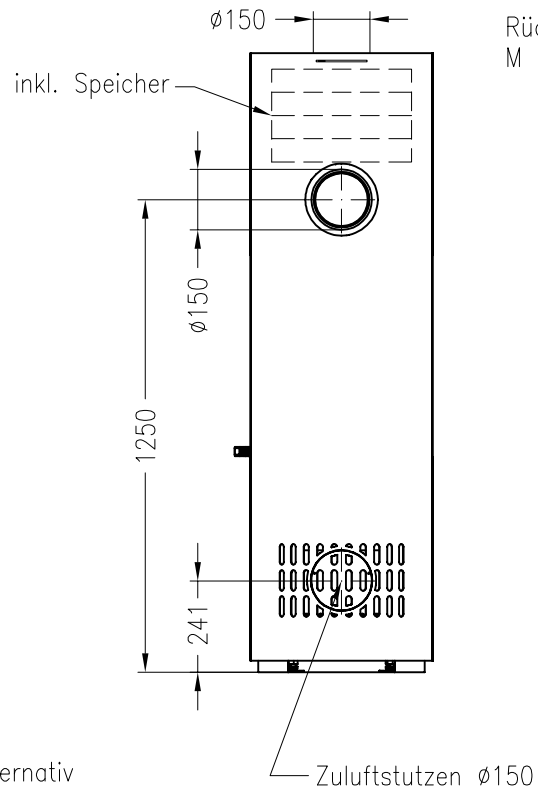


Kaminofen Passo M (feststehend)

Vorderansicht  
M ~1:20



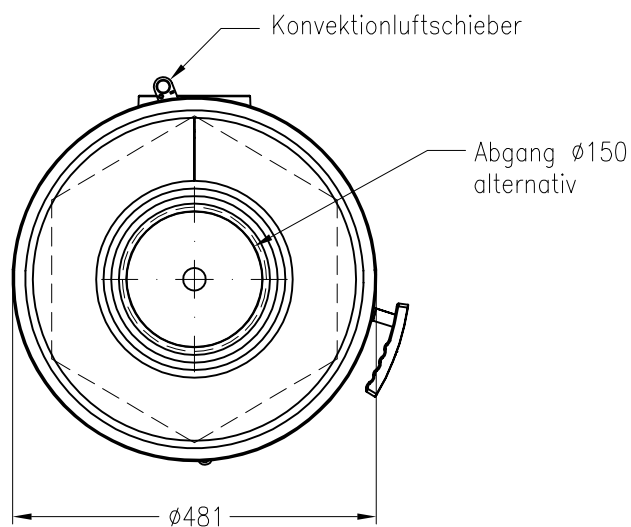
Rückansicht  
M ~1:20



ø150  
30  
Zuluftstutzen mittig alternativ

Zuluftstutzen ø150

Draufsicht  
M ~1:10

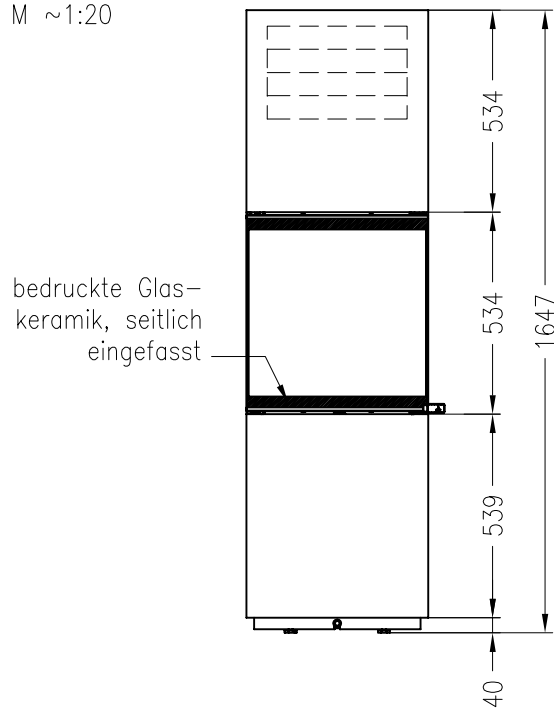


Optional auch als drehbare Variante möglich !

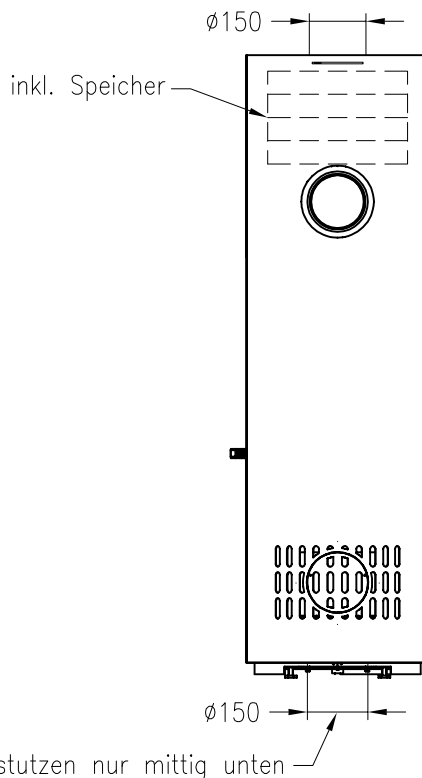
Alle Abbildungen und Zeichnungen sind urheberrechtlich geschützt.  
Verwertung oder Veröffentlichung, auch einzelner Details, nur mit unserer Genehmigung.  
Technische Änderungen und Irrtümer vorbehalten!

Kaminofen Passo M (mit Drehfuß)

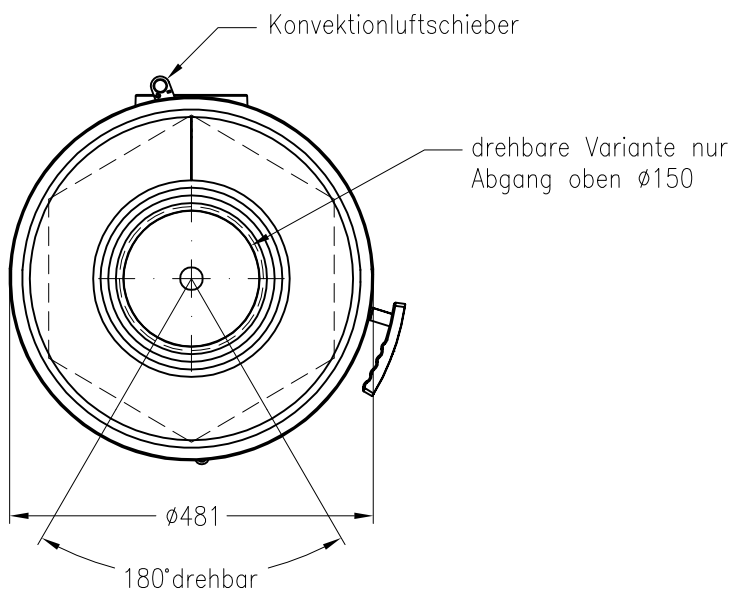
Vorderansicht  
M ~1:20



Rückansicht  
M ~1:20



Draufsicht  
M ~1:10



Stand: 06-2011

Alle Abbildungen und Zeichnungen sind urheberrechtlich geschützt.  
Verwertung oder Veröffentlichung, auch einzelner Details, nur mit unserer Genehmigung.  
Technische Änderungen und Irrtümer vorbehalten!